

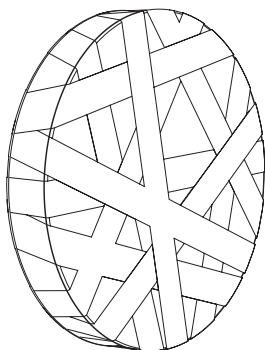
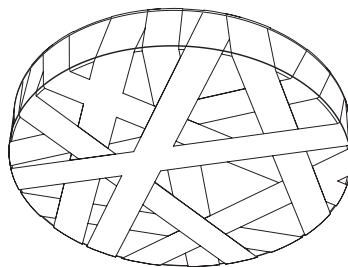
Cross Lines CW - 40

Deckenleuchte / ceiling lamp / plafonnier / plafoniera
Wandleuchte / wall lamp / applique / applique



Bernd Unrecht | lights

Typ / type: CROSS - CW - 40 - xx - LED



CROSS - CW - 40 - xx - LED - 8041

Montage- und Bedienungsanleitung
Assembly Instructions
Instructions de montage et d'utilisation
Installazione ed istruzioni per l'uso

Sicherheits- und Installationshinweise

wichtig ! Vor Gebrauch des Gerätes **bitte die Bedienungsanleitung lesen!** Sie enthält wichtige Hinweise zur Inbetriebnahme und Handhabung des Gerätes. Heben Sie die beigegefügte Bedienungsanleitung stets zum Nachlesen auf! Sie muss bei Weitergabe an dritte Personen mit ausgehändig werden.

Technische Daten



Eingangsspannung 230 V / 50 Hz



Leuchtmittel: Hochvolt LED-Platine mit 230 Volt !

205-264Vac 50-60Hz / 205-380Vdc
 1x 16 Watt Verbrauch, ~ 800 lumen
 ~ 3000 Kelvin, CRI ~ 80, 230 Volt
 Durchschnittliche Lebensdauer der LEDs:
 30.000 Stunden (Angabe des LED-Herstellers)
 Umgebungstemperatur (ta): ~25 °C



Die maximal zulässige Umgebungstemperatur t_a der Leuchte darf nicht überschritten werden. Überschreitung verkürzt die Lebensdauer, im Extremfall droht Frühausfall.

Diese Leuchte enthält eine eingebaute LED-Lampe. Die LED-Lampe kann in der Leuchte nicht ausgetauscht werden.

Wechsel des Leuchtmittels, Montage oder Wartungsarbeiten



Vor der Installation die Stromzufuhr abschalten!

Vorsicht! Leuchte und Leuchtmittel werden im Betrieb heiß!

Achtung! Schließen Sie die Lampe erst nach der Montage an das Netz an!

Achten Sie unbedingt auf den Verlauf von Elektroleitungen, damit auf keinen Fall ein Kabel angebohrt wird!

Sicherheits- und Warnhinweise



Reparaturarbeiten dürfen nur von autorisiertem Fachpersonal oder dem Hersteller durchgeführt werden.

Lassen Sie die Verpackungsgegenstände (**Plastikbeutel**, Styropor, Nägel, etc.) nicht in der Reichweite von Kindern, da sie eine Gefahrenquelle darstellen, z.B. **Erststichungsgefahr !**

Der Apparat darf auf keinen Fall verändert oder unerlaubt geöffnet werden, jede Veränderung desselben kann die Sicherheit in Frage stellen und somit gefährlich werden. Bernd Unrecht lights lehnt jede Verantwortung für unsachgemäß behandelte Produkte ab.

Falls das äußere biegsame Kabel oder das Anschlusskabel dieser Leuchte beschädigt wird, darf es nur vom Hersteller, dessen Servicevertreter oder einer anderen qualifizierten Kraft ausgetauscht werden, um evtl. Risiken zu vermeiden.

Im Falle eines Defekts und/oder bei fehlerhaftem Funktionieren schalten Sie das Gerät aus und verändern Sie nichts. Für eine eventuelle Reparatur innerhalb der Garantiezeit wenden Sie sich ausschließlich an die Verkaufsstelle, wo der Kauf getätigt wurde.

Pflege / Wartung



Vor der Reinigung: Stromzufuhr unterbrechen. Bitte die Leuchte ausschließlich mit einem trockenen und weichen Tuch reinigen. Das Reinigen muß in abgekühltem Zustand erfolgen. Verwenden Sie bitte keine Lösungsmittelhaltigen Reinigungsmittel!

Allgemeine Hinweise



Leuchte darf ohne Schutzglas nicht in Betrieb genommen werden. Gebrochenes Schutzglas sofort ersetzen.



Mindestabstand zu brennbaren Flächen: 0,3 m.



Nur für die Verwendung in trockenen Räumen.



Montage auf normal entflammaren Flächen zulässig.



Konformität gemäß EU-Richtlinien: EN 60598-1; EN 60598-2-4; 2002/95/EG; 2002/96/EG



Schutzklasse I

Entsorgungshinweis



Altgeräte, die mit dem abgebildeten Symbol gekennzeichnet sind, dürfen nicht mit dem Hausmüll entsorgt werden. Sie müssen sie bei einer Sammelstelle für Altgeräte bei Ihrem Händler, bei dem Sie sie gekauft haben, abgeben. Diese sorgen für eine umweltfreundliche Entsorgung.

Safety and Installation Informations

important ! Ensure you read the **operating instructions before using the device!** It provides important advice concerning start-up procedures and the operation of the device. Always retain the enclosed operating instruction for reference! The operating instruction must accompany the device if it is passed on to a third party.

Technical data



Input voltage: 230-240 V AC / 50 Hz



Light source: 230 Volt high-power LED !

205-264Vac 50-60Hz / 205-380Vdc
1x 16 Watt consumption, ~ 800 lumen
~ 3000 Kelvin, CRI ~ 80, 230 Volt
average life of LEDs: 30,000 hours
(according to LED-manufacturer)
ambient temperature (ta): ~25°C



The maximum admissible ambient temperature t_a of the luminaire may not be exceeded. Surpassing that temperature reduces the service life and in extreme cases poses risk of early failure.

This lighting fixture contains a built-in LED-lamp. The LED-lamp of this lighting fixture is not replaceable.

Bulb Replacement, Mounting or Maintenance



Always shut off power to the circuit before starting installation work!

Take care! Lamp and illuminant become hot during operation.

Caution! Do not connect the lamp to the power supply until the assembly is complete!

Take care to ascertain the exact position of all electrical wiring, so as to avoid accidentally drilling into a cable!

Security Advices and Warnings



Repairs may only be performed by an authorised dealer or the manufacturer.

All packaging materials (**plastic bags**, polystyrene, nails etc.) must keep out of reach of children as considered **hazardous and dangerous**.

The appliance may in no way be modified or tampered with, any modification may compromise safety causing the appliance to become dangerous. Bernd Unrecht lights declines all responsibility for products that are modified.

If the external flexible cable or cord of this luminaire is damaged, it shall be exclusively replaced by the manufacturer or his service agent or a similar qualified person in order to avoid a hazard.

In the event of a fault or failure in the appliance, immediately turn it off and do not try and repair it. For repairs covered by the guarantee, contact the retailer where you purchased the appliance.

Cleaning instructions / Maintenance



Cleaning: Before cleaning: Disconnect the power supply. Please clean the lamp with a dry cloth only. Cleaning must only be carried out when the lamp is cool. Please do not use cleaning materials containing solvents.

General Informations



Light must not be operated without the protective glass.
Replace broken protective glass immediately.



Minimum distance from combustible surfaces: 0.3 m.



The lamp is for domestic interior use only.



Suitability for direct mounting on normal flammable surfaces.



Conformity according to European Standard Guidelines:
EN 60598-1; EN 60598-2-4; 2002/95/EC; 2002/96/EC



Safety class I

Notes on Disposal



Old units, marked with the symbol as illustrated, may not be disposed of in the household rubbish. You must take them to a collection point for old units or the dealer from whom you bought them. These agencies will ensure environmentally friendly disposal.

Remarques Relatives à la Sécurité et l'Installation

important ! Lire le mode d'emploi avant d'utiliser l'appareil !

Il contient des indications importantes relatives à la mise en marche et à la manipulation de l'appareil. Conserver le mode d'emploi pour pouvoir le consulter ultérieurement ! Il doit être transmis lors de la cession de l'appareil à un tiers.

Données techniques



Tension d'entrée: 230-240 V AC / 50 Hz



Agent lumineux: high power LED 230 Volt !

205-264Vac 50-60Hz / 205-380Vdc
1x 16 Watt consommation, ~ 800 lumen
~ 3000 Kelvin, CRI ~ 80, 230 Volt
durée de vie moyenne de LEDs:
30.000 heures (détails selon le fabricant de LED)
température ambiante (ta): ~25° C



Ne pas dépasser la température ambiante maximale admissible ta pour les luminaires. Un dépassement réduit leur durée de vie et peut, au pire, entraîner une défaillance prématurée.

Ce luminaire est compatible avec des ampoules des classes énergétiques. La lampe à LED de ce luminaire ne peut pas être changée.

Remplacement de l'ampoule, montage ou maintenance



Coupez l'alimentation avant de procéder à l'installation.

Attention! Le LED et la lampe sont brûlantes lors de leur utilisation.

Attention! Connecter la lampe au réseau seulement une fois le montage terminé!

Il est indispensable de respecter le positionnement des conduites électriques en applique pour éviter de percer un câble électrique!

Avertissement et Instructions de Sécurité



Les réparations doivent uniquement être effectués par un spécialiste autorisé ou par le fabricant.

Tous les éléments qui forment l'emballage (**emballage en plastique**, polystyrène expansé, clous, etc.) doivent être tenus hors de la portée des enfants, car ils représentent une **source potentielle de danger**.

L'appareil ne peut être modifié ou altéré de quelque manière que ce soit, toute modification peut compromettre la sécurité de celui-ci en le rendant dangereux. Bernd Unrecht lights décline toute responsabilité pour les produits modifiés.

Si le câble électrique flexible ou le cordon d'alimentation de ce luminaire est endommagé, il peut être remplacé. Le remplacement doit impérativement être effectué par le fabricant, un représentant de celui-ci ou un réparateur agréé.

En cas de panne et/ou de dysfonctionnement, éteindre l'appareil et ne pas le manipuler. Pour une éventuelle réparation sous garantie, s'adresser à votre revendeur.

Nettoyage / Maintenance



Sortez la fiche mâle de la prise de courant avant tout nettoyage. Pour des raisons de sécurité électrique l'appareil doit être nettoyé avec un chiffon sec. Prière de ne pas utiliser un produit nettoyant à base de dissolvant.

Notices Explicatives



Il est interdit de mettre la lampe en oeuvre sans vitre de protection. Remplacer immédiatement la vitre protectrice si elle est cassée.



Distance minimale aux surfaces inflammables: 0,3 m.



L'appareil a été conçu pour être utilisé à l'intérieur.



Lampe appropriée pour montage sur des surfaces normalement inflammables.



Conformité technique selon les directives EN:
EN 60598-1; EN 60598-2-4; 2002/95/EC; 2002/96/EC



Degré de protection: Classe I

Conseils pour l'élimination



Les vieux appareils marqués du symbole représenté sur la figure ne doivent pas être éliminés avec les ordures ménagères. Vous devez les apporter à un point de collecte pour vieux appareils ou les rapporter chez le commerçant où vous les avez achetés. De cette manière, ils seront éliminés en respectant l'environnement.

Sicurezza e Avvertenze per l'Installazione

importante! Leggere le istruzioni per l'uso prima di utilizzare l'apparecchio! Esse contengono informazioni importanti per la messa in funzione e l'impiego dell'apparecchio. Tenerle sempre a disposizione per riferimento futuro! In caso di cessione dell'apparecchio, le istruzioni per l'uso dovranno essere consegnate al nuovo proprietario.

Dati tecnici



Tensione di alimentazione: 230-240 V AC / 50 Hz



Sorgente luminosa: high power LED 230 Volt!

205-264Vac 50-60Hz / 205-380Vdc
1x 16 Watt consumo, ~ 800 lumen
~ 3000 Kelvin, CRI ~ 85, 230 Volt
durata di vita media di LEDs: 30.000 ore
(dettaglio secondo produttore di LED)
temperatura ambiente (ta): ~25°C



È vietato superare la temperatura ambiente massima ammessa dell'apparecchio. Una temperatura superiore riduce la sua durata utile e in caso estremo vi è pericolo di guasto precoce.

Questo dispositivo è munito di una lampada a LED integrata: La lampada a LED di questo dispositivo non è sostituibile.

Sostituzione della lampadina, montaggio o manutenzione



Staccare la corrente prima di iniziare l'installazione.

Attenzione! La lampada ed il mezzo illuminante scottano durante il funzionamento.

Attenzione: Collegare la lampada alla rete soltanto dopo aver terminato il montaggio!

Fare assolutamente attenzione al percorso delle linee di alimentazione per evitare di danneggiare un cavo!

Avviso di sicurezza / Avvertimento



Le riparazioni possono essere effettuate esclusivamente da un esperto autorizzato o dal costruttore.

Gli elementi dell'imballaggio (**sacchetti in plastica**, polistirolo espanso, chiodi ecc.) non devono essere lasciati alla portata dei bambini in quanto **potenziali fonti di pericolo**.

L'apparecchio non può essere in alcun modo modificato o manomesso, ogni modifica ne può compromettere la sicurezza rendendo lo stesso pericoloso. Bernd Unrecht lights declina ogni responsabilità per i prodotti modificati.

Se il cavo flessibile esterno o il filo elettrico di questo prodotto si danneggiano, per motivi di sicurezza devono essere sostituiti esclusivamente dal produttore o da un centro di assistenza autorizzato, oppure da un elettricista qualificato.

In caso di guasto e/o di cattivo funzionamento dell'apparecchio, spegnerlo e non manometterlo. Per l'eventuale riparazione in garanzia rivolgersi solamente al punto vendita dove è stato fatto l'acquisto.

Pulitura / Manutenzione



Scollegarlo dalla rete elettrica prima della pulitura. Per motivi di sicurezza elettrica, pulire l'apparecchio con un panno asciutto. Per pulire la lampada non impiegare detersivi contenenti solventi.

Informazioni Generali



La luce non può essere messa in funzione senza il vetro di protezione.

Rimuovere subito il vetro se rotto e/o difettoso.



Distanza minima da superfici infiammabili: 0,3 m.



La lampada è stata concepita solo per uso interno.



La lampada può essere installata su superfici ad infiammabilità normale.



Conformità tecnica secondo le Direttive EN:
EN 60598-1; EN 60598-2-4; 2002/95/EC; 2002/96/EC



Classe di protezione I

Avvertenze per lo Smaltimento

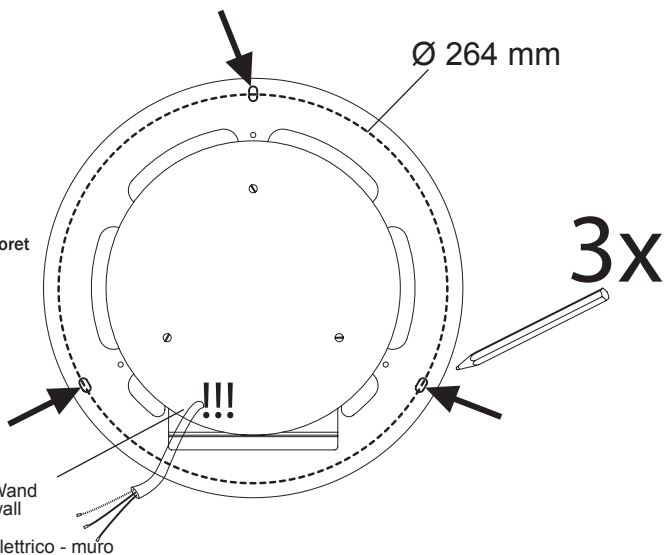


Le apparecchiature usate, contrassegnate dal simbolo illustrato, non devono essere smaltite tra i rifiuti domestici. Devono essere portate presso un centro di raccolta per apparecchiature usate oppure presso il rivenditore dal quale sono state acquistate. Presso questi centri è possibile lo smaltimento ecologico.

① Wandmontage
/ Assembly
/ Montage
/ Installazione

①.1
Bohrlöcher
/ boreholes
/ trous percé au foret
/ fori

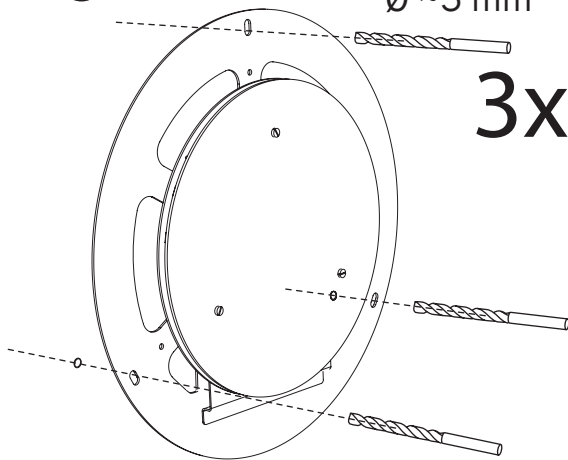
Stromauslass - Wand
/ power-outlet - wall
/ courant - mur
/ allacciamento elettrico - muro



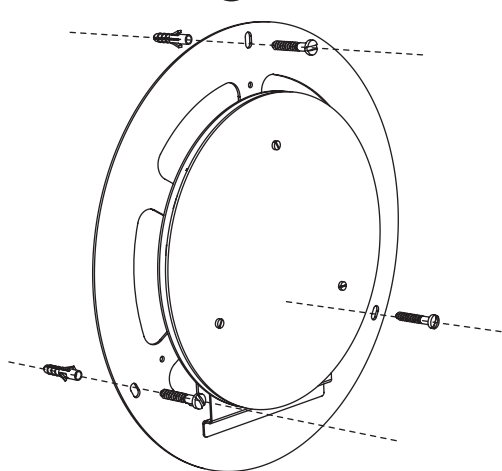
①.2

$\varnothing \sim 5 \text{ mm}$

3x



①.3



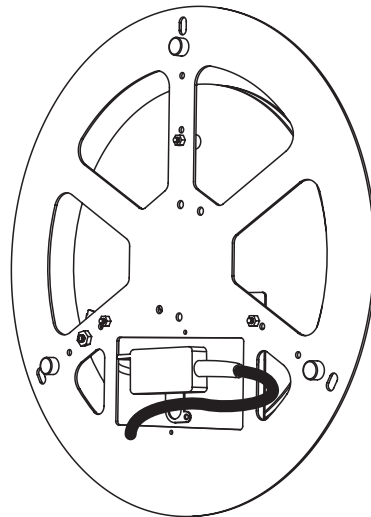
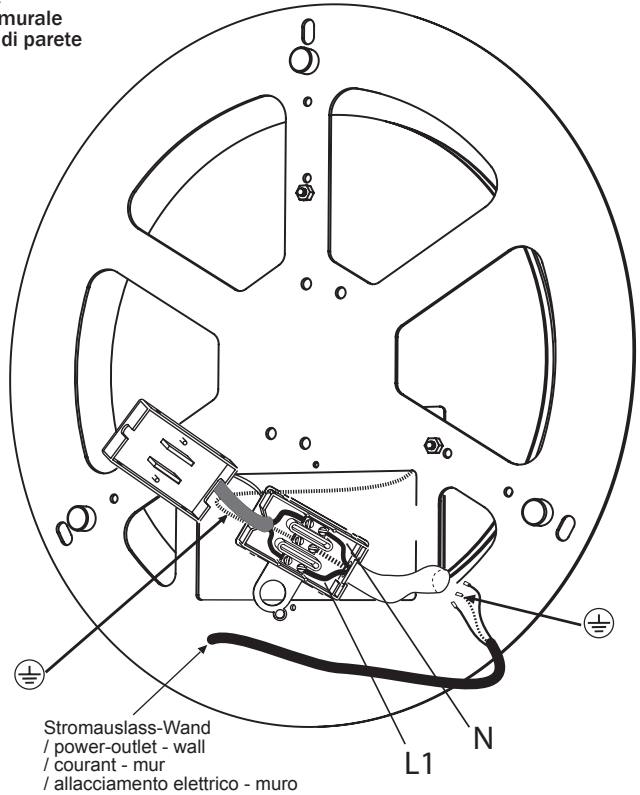
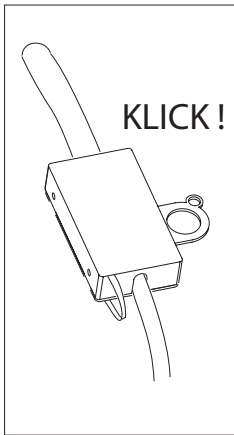
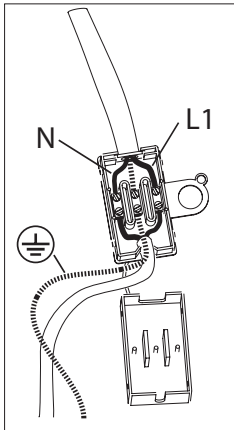
Montage und Elektroanschluss müssen von einer Elektrofachkraft ausgeführt werden.
Achtung: Schalten Sie vor der Montage die Sicherung des Wandauslasses aus.
Achten Sie unbedingt auf den Verlauf von Elektroleitungen, damit auf keinen Fall ein Kabel angebohrt wird!

/ The lamp assembly and all electrical work must be carried out by a qualified electrician.
Caution: Switch off or remove the mains fuse before beginning the assembly.
Take care to ascertain the exact position of all electrical wiring, so as to avoid accidentally drilling into a power cable.

/ Le montage et le branchement électrique doivent être réalisés par un électricien.
Attention: Déconnecter le fusible contrôlant l'arrivée de courant au plafond avant le montage.
Respecter le tracé des lignes électriques afin de ne pas percer un câble!

/ Il montaggio e collegamento alla rete devono essere eseguiti da un elettricista.
Attenzione: Prima del montaggio staccare la corrente dell'uscita della corrente a parete.
Fare assolutamente attenzione al percorso delle linee di alimentazione per evitare di danneggiare un cavo durante la foratura!

- ② Elektrifizierung: Wandhalterung
/ Electrification: wall support
/ Electrification: suspension murale
/ Elettrificazione: montatura di parete



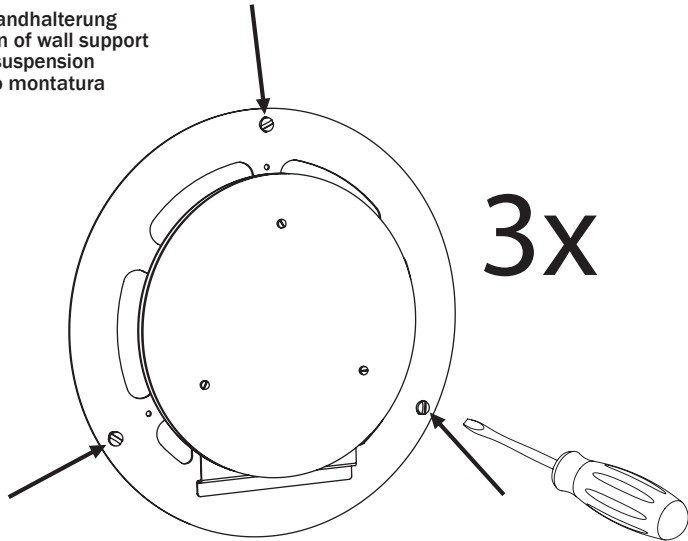
Montage und Elektroanschluss müssen von einer Elektrofachkraft ausgeführt werden.

/ The lamp assembly and all electrical work must be carried out by a qualified electrician.

/ Le montage et le branchement électrique doivent être réalisés par un électricien.

/ Il montaggio e collegamento alla rete devono essere eseguiti da un elettricista.

- ③ Montage Wandhalterung
 / Installation of wall support
 / Montage suspension
 / Montaggio montatura



- ④ Sicherheitshinweis
 / Security note
 / Avis de sécurité
 / Avviso di sicurezza

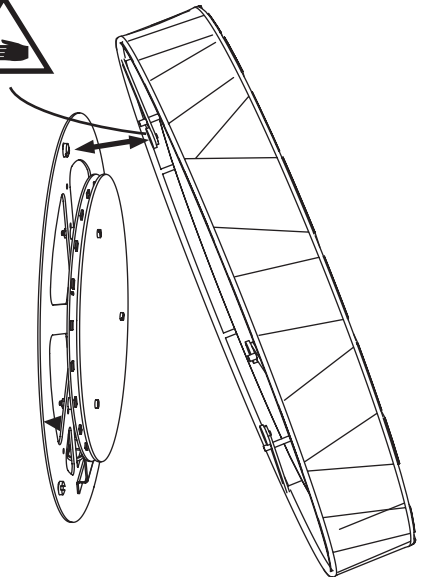


Vorsicht: Starker Magnet: Gefahr sich die Finger, Haut
 oder Hand zu quetschen / einzuklemmen !

/ **Caution:** Strong magnet: danger to hurt / jam the hand !

/ **Attention:** Fort aimant: danger de blesser / pincer la main !

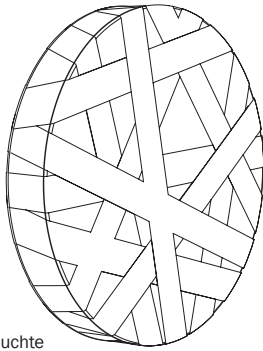
/ **Attenzione:** Forte magnete: pericolo di ferirsi /
 rinserrare la mano !



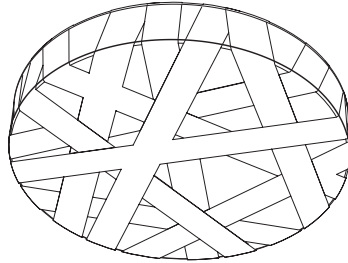
Sicherheitshinweis für den Umgang mit Magneten: Neodym-Magnete sind sehr stark und können Monitore,
 Fernseher, EC- und Kreditkarten, Computer, Datenträger, Videobänder, Hörgeräte und Herzschrittmacher
 etc. gefährden. Bitte halten Sie ausreichenden Sicherheitsabstand.

/ Safety Instruction for handling Neodymium Magnets: Sensitive electronic instruments and devices may
 change calibration or be damaged by a powerful magnetic field. Keep magnets away from storage media,
 credit card strips, computers, televisions, laptops, MP3 players, mobile phones, digital cameras, radios.
 Keep magnets away from people with pacemakers or motorised insulin pumps.

⑤ Anwendungsmöglichkeiten
 / Application possibilities
 / Usages possibles
 / Esempi di regolazione



Wandleuchte
 / wall lamp
 / applique
 / applique



Deckenleuchte
 / ceiling lamp
 / plafonnier
 / plafoniera

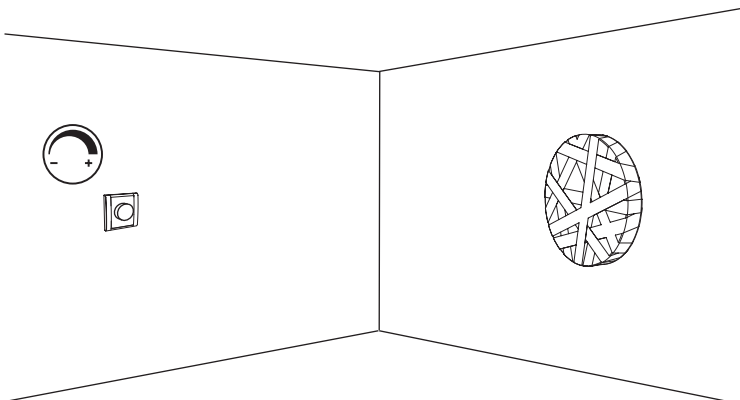
⑥ Dimmen
 / dimming

Dimmbereich ca. 30-100%
 einsetzbare Dimmertypen:
 - Phasenanschnittdimmer
 - Phasenabschnittdimmer
 - Universal-, Triac Dimmer
 - digitale LED Dimmer

Mindestlast beachten.
 Bauartbedingt kann es unterhalb
 von 30% zu flackern kommen.

/ dimming range cir. 30-100%
 applicable dimmer types:
 - leading edge phase dimmer
 - trailing edge phase dimmer
 - universal-, triac dimmer
 - digitally LED dimmer

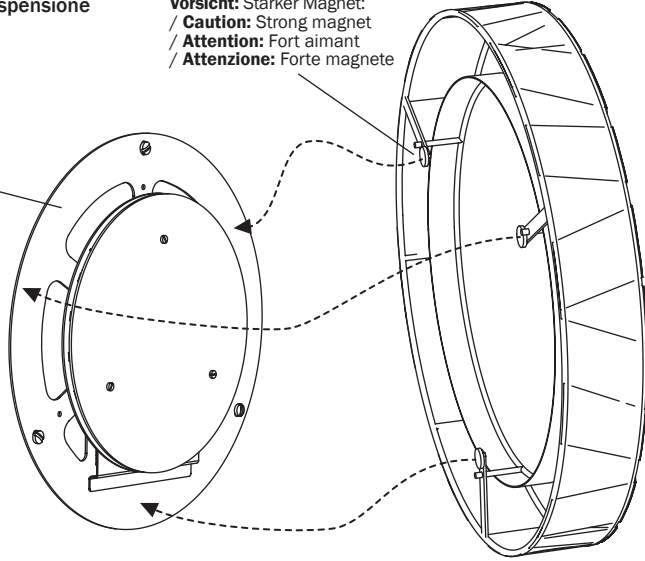
Attend to minimum load.
 Inherent to the design the light may
 flicker when it is dimmed under 30%.



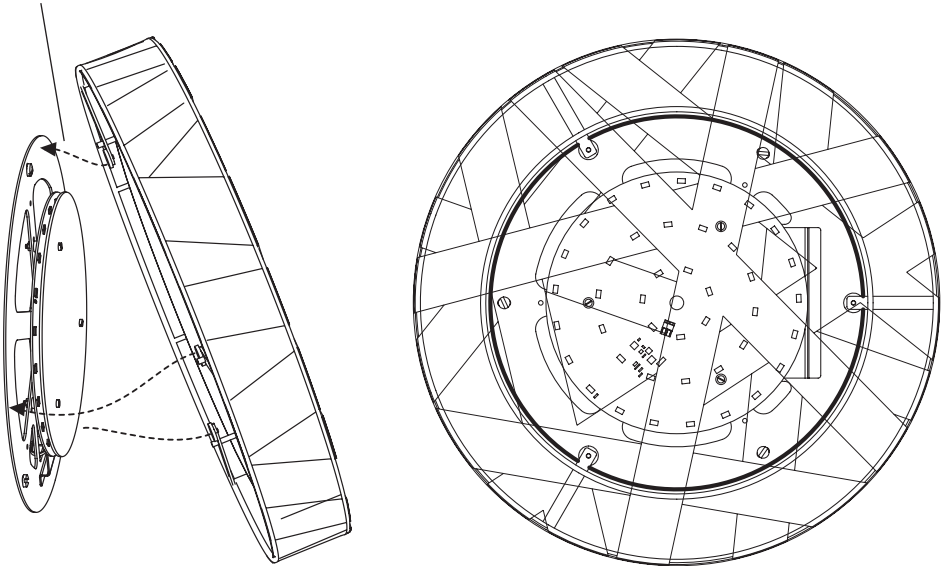
7 Montage Schirm
/ Installation of lampshade
/ Montage suspension
/ Montaggio sospensione

Vorsicht: Starker Magnet;
/ **Caution:** Strong magnet
/ **Attention:** Fort aimant
/ **Attenzione:** Forte magnete

Metall
/ metal
/ métal
/ metallo

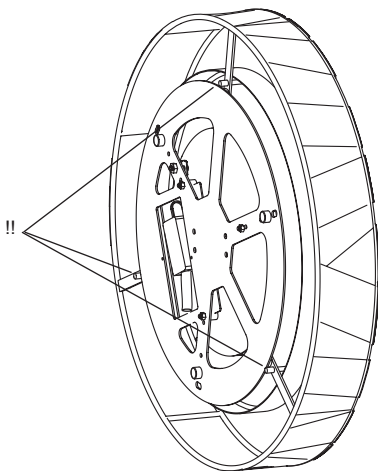
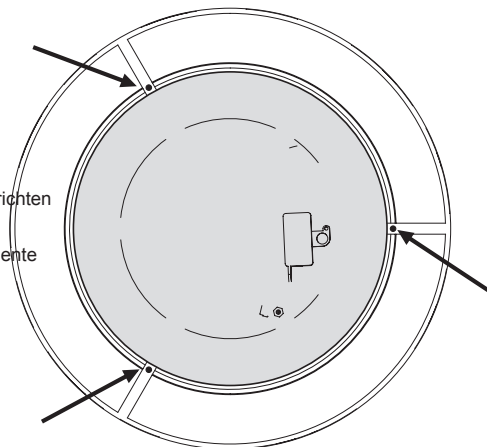


Vorsichtig aufsetzen; mit einem Magneten anfangen
/ pack with caution; start with one magnet
/ poser con attention; commencer avec un aimant
/ posa con attenzione; comincia con un magnete



8 Positionierung Lampenschirm
/ alignment lampshade
/ alignement d'abat-jour
/ allineamento di paralume

Schirm mittig mit Metallscheibe ausrichten
/ align the lampshade concentric
/ alignez l'abat-jour centrique
/ allineare il paralume concentricamente



Gummifuß
/ rubber foot
/ pied caoutchouté
/ gomma

9 LED-Platine
/ LED-plate
/ LED-platine
/ LED-piastrina

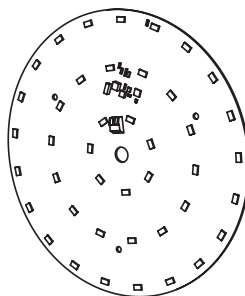
230 Volt high-power-LED !!!
1x 16 Watt, ~ 800 lumen,
~ 3000 Kelvin, CRI ~ 80

Durchschnittliche Lebensdauer der LED: 30.000 Stunden
(Angabe des LED-Herstellers)
Umgebungstemperatur (ta): ~25 °C

/ Average life of LED: 30.000 hours
(according to LED-manufacturer)
ambient temperature (ta): ~25 °C

/ Durée de vie moyenne de LED: 30.000 heures
(détails selon le fabricant de LED)
température ambiante (ta): ~25 °C

/ Durata di vita media di LED: 30.000 ore
(dettaglio secondo produttore di LED)
temperatura ambiente (ta): ~25 °C



Wir wünschen Ihnen viel Freude mit Ihrer Leuchte.
/ We wish you great pleasure with your lamp.
/ Nous vous souhaitons beaucoup de plaisir avec votre nouvelle lampe.
/ Vi auguriamo di trascorrere molte ore liete illuminati dalla luce della Vostra lampada.

Bernd Unrecht lights GmbH
Steingadenerstr. 18
81547 München
Deutschland

www.bernd-unrecht-lights.de
info@bernd-unrecht-lights.de
