

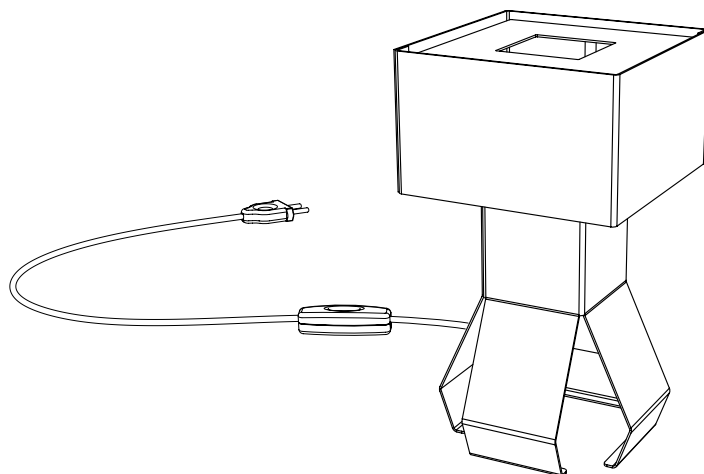
Mascolino TL

Tischleuchte / table lamp / lampe de table / lampada da tavolo



Bernd Unrecht | lights

Typ / type: MAS - TL - xx - D



MAS - TL - xx - D - 3072

Montage- und Bedienungsanleitung
Assembly Instructions
Instructions de montage et d'utilisation
Installazione ed istruzioni per l'uso

DEUTSCH

Sicherheits- und Installationshinweise

wichtig ! Vor Gebrauch des Gerätes **bitte die Bedienungsanleitung lesen!** Sie enthält wichtige Hinweise zur Inbetriebnahme und Handhabung des Gerätes. Heben Sie die beigegefügte Bedienungsanleitung stets zum Nachlesen auf! Sie muss bei Weitergabe an dritte Personen mit ausgehändigt werden.

Technische Daten

Eingangsspannung 230 V / 50 Hz

Leuchtmittel: Fassung: 1 x E14

Keine Leuchtmittel mit höherer Stärke oder anderen Typs verwenden, als in den Anweisungen und Beschriftungen auf dem Gerät selber angegeben.

- dimmbare Halogen- Glühlampe:
1x E14: min. 1 x 40 Watt, max. 1x 60 Watt

- dimmbare LED-Lampe:
1x E14: ~ 200 - 800 lumen

wichtig ! Bei Leuchten, die mit einem Dimmer ausgestattet sind, dürfen **keine normalen** Energiesparlampen verwendet werden.



Wechsel des Leuchtmittels, Montage oder Wartungsarbeiten

Beim Wechsel des Leuchtmittels, Montage oder Wartungsarbeiten immer Stromzufuhr durch Ausziehen des Steckers aus der Steckdose unterbrechen.

Beim Wechsel des Leuchtmittels das Leuchtmittel immer abkühlen lassen, da sonst **Verbrennungsgefahr besteht !**

Wenn die Leuchte in Betrieb ist, besteht beim Berühren des Leuchtmittels **Verbrennungsgefahr !**

Sicherheits- und Warnhinweise

Reparaturarbeiten dürfen nur von autorisiertem Fachpersonal oder dem Hersteller durchgeführt werden.

Lassen Sie die Verpackungsgegenstände (**Plastikbeutel**, Styropor, Nägel, etc.) nicht in der Reichweite von Kindern, da sie eine Gefahrenquelle darstellen, z.B. **Erstickungsgefahr !**

Der Apparat darf auf keinen Fall verändert oder unerlaubt geöffnet werden, jede Veränderung desselben kann die Sicherheit in Frage stellen und somit gefährlich werden. Bernd Unrecht lights lehnt jede Verantwortung für unsachgemäß behandelte Produkte ab.

Falls das äußere biegsame Kabel oder das Anschlusskabel dieser Leuchte beschädigt wird, darf es nur vom Hersteller, dessen Servicevertreter oder einer anderen qualifizierten Kraft ausgetauscht werden, um evtl. Risiken zu vermeiden.

Im Falle eines Defekts und/oder bei fehlerhaftem Funktionieren schalten Sie das Gerät aus und verändern Sie nichts. Für eine eventuelle Reparatur innerhalb der Garantiezeit wenden Sie sich ausschließlich an die Verkaufsstelle, wo der Kauf getätigt wurde.

Pflege / Wartung

Vor der Reinigung: Netzstecker ziehen. Bitte die Leuchte ausschließlich mit einem trockenen und weichen Tuch reinigen. Das Reinigen muß in abgekühltem Zustand erfolgen. Verwenden Sie bitte keine lösungsmittelhaltigen Reinigungsmittel!

Allgemeine Hinweise

Nur für die Verwendung in trockenen Räumen.

Montage auf normal entflammaren Flächen zulässig.

Konformität gemäß EU-Richtlinien: EN 60598-1; EN 60598-2-4; 2002/95/EG; 2002/96/EG

Schutzklasse II

Entsorgungshinweis

Altgeräte, die mit dem abgebildeten Symbol gekennzeichnet sind, dürfen nicht mit dem Hausmüll entsorgt werden. Sie müssen sie bei einer Sammelstelle für Altgeräte bei Ihrem Händler, bei dem Sie sie gekauft haben, abgeben. Diese sorgen für eine umweltfreundliche Entsorgung.

ENGLISH

Safety and Installation Informations

important ! Ensure you **read the operating instructions before using the device!** It provides important advice concerning start-up procedures and the operation of the device. Always retain the enclosed operating instruction for reference! The operating instruction must accompany the device if it is passed on to a third party.

Technical data

Input voltage 230 V / 50 Hz

lighting elements: socket: 1 x E14

Do not use bulbs of higher power than the one specified in the instructions and on the labels stucked on the light fitting.

- incandescent lamp, dimmable:
1x E14: min. 1 x 40 W, max. 1 x 60 W

- dimmable LED-lamp:
1x E14: ~ 200 - 800 lumen

important ! Do not use regular energy saving bulbs for lights, which are equipped with a dimmer.



Bulb Replacement, Mounting or Maintenance

When changing the bulbs, executing an assembly or maintenance works always disconnect the power supply by unplugging the power supply cable.

When changing the bulbs, allow the lamp to cool down, otherwise you are in **danger of getting burned !**

When switched on, the lamp may cause burns when touched !

Security Advices and Warnings

Repairs may only be performed by an authorised dealer or the manufacturer.

All packaging materials (**plastic bags**, polystyrene, nails etc.) must keep out of reach of children as considered **hazardous and dangerous**.

The appliance may in no way be modified or tampered with, any modification may compromise safety causing the appliance to become dangerous. Bernd Unrecht lights declines all responsibility for products that are modified.

If the external flexible cable or cord of this luminaire is damaged, it shall be exclusively replaced by the manufacturer or his service agent or a similar qualified person in order to avoid a hazard.

In the event of a fault or failure in the appliance, immediately turn it off and do not try and repair it. For repairs covered by the guarantee, contact the retailer where you purchased the appliance.

Cleaning instructions / Maintenance

Cleaning: Before cleaning: Disconnect the power supply. Please clean the lamp with a dry cloth only. Cleaning must only be carried out when the lamp is cool. Please do not use cleaning materials containing solvents.

General Informations

The lamp is for domestic interior use only.

Suitability for direct mounting on normal flammable surfaces.

Conformity according to European Standard Guidelines:
EN 60598-1; EN 60598-2-4; 2002/95/EC; 2002/96/EC

Safety class II

Notes on Disposal

Old units, marked with the symbol as illustrated, may not be disposed of in the household rubbish. You must take them to a collection point for old units or the dealer from whom you bought them. These agencies will ensure environmentally friendly disposal.

FRANCAIS

Remarques Relatives à la Sécurité et l'Installation

important ! Lire le mode d'emploi avant d'utiliser l'appareil !
Il contient des indications importantes relatives à la mise en marche et à la manipulation de l'appareil. Conserver le mode d'emploi pour pouvoir le consulter ultérieurement ! Il doit être transmis lors de la cession de l'appareil à un tiers.

Données techniques

Tension d'entrée 230 V / 50 Hz

agent lumineux: douille: 1 x E14

- ampoule halogène, temporisable:
1x E14: min. 1x 40 Watt, max. 1x 60 Watt

- LED-ampoule, temporisable:
1x E14: ~ 200 - 800 lumen

important ! Ne pas utiliser d'ampoules à économie d'énergie normales avec les lampes qui sont déjà équipées d'un variateur.

Ne montez pas d'ampoules de puissances supérieures ou de types différents par rapport à ce qui est indiqué dans les instructions de montage et sur les étiquettes portées sur l'appareil même.



Remplacement de l'ampoule, montage ou maintenance

Lors de montage, de travaux de maintenance ou de remplacements de sources lumineuses, veuillez à toujours interrompre l'alimentation en retirant la fiche de la prise de courant !

Le remplacement de sources lumineuses recèle un risque de brûlures! Laissez refroidir le luminaire avant de le toucher.

Lorsque la lampe est allumée, vous pouvez vous brûler avec l'ampoule !

Avertissement et Instructions de Sécurité

Les réparations doivent uniquement être effectués par un spécialiste autorisé ou par le fabricant.

Tous les éléments qui forment l'emballage (**emballage en plastique**, polystyrène expansé, clous, etc.) doivent être tenus hors de la portée des enfants, car ils représentent une **source potentielle de danger**.

L'appareil ne peut être modifié ou altéré de quelque manière que ce soit, toute modification peut compromettre la sécurité de celui-ci en le rendant dangereux. Bernd Unrecht lights décline toute responsabilité pour les produits modifiés.

Si le câble électrique flexible ou le cordon d'alimentation de ce luminaire est endommagé, il peut être remplacé. Le remplacement doit impérativement être effectué par le fabricant, un représentant de celui-ci ou un réparateur agréé.

En cas de panne et/ou de dysfonctionnement, éteindre l'appareil et ne pas le manipuler. Pour une éventuelle réparation sous garantie, s'adresser à votre revendeur.

Nettoyage / Maintenance

- Sortez la fiche mâle de la prise de courant avant tout nettoyage. Pour des raisons de sécurité électrique l'appareil doit être nettoyé avec un chiffon sec. Prière de ne pas utiliser un produit nettoyant à base de dissolvant.

Notices Explicatives

L'appareil a été conçu pour être utilisé à l'intérieur.

Lampe appropriée pour montage sur des surfaces normalement inflammables.

Conformité technique selon les directives EN:
EN 60598-1; EN 60598-2-4; 2002/95/EC; 2002/96/EC

- Degré de protection: Classe II

Conseils pour l'élimination

- Les vieux appareils marqués du symbole représenté sur la figure ne doivent pas être éliminés avec les ordures ménagères. Vous devez les apporter à un point de collecte pour vieux appareils ou les rapporter chez le commerçant où vous les avez achetés. De cette manière, ils seront éliminés en respectant l'environnement.

- Sous réserves d'erreurs d'impression et de modifications techniques.



ITALIANO

Sicurezza e Avvertenze per l'Installazione

importante ! Leggere le istruzioni per l'uso prima di utilizzare l'apparecchio! Esse contengono informazioni importanti per la messa in funzione e l'impiego dell'apparecchio. Tenerle sempre a disposizione per riferimento futuro! In caso di cessione dell'apparecchio, le istruzioni per l'uso dovranno essere consegnate al nuovo proprietario.

Dati tecnici

Tensione di alimentazione 230 V / 50 Hz

Lampadina: portalampada: 1 x E14

- lampada ad alogena, dimmerabile:
1x E14: min. 1x 40 Watt, max. 1x 60 Watt

- LED-lampada, dimmerabile:
1x E14: ~ 200 - 800 lumen

importante ! dalle lampade, chi funziona con regolatore elettrico, non si deve utilizzare delle lampade a risparmio energetico normale.

Non montare lampadine di potenza superiore o diverso tipo da quelle indicate nelle istruzioni di montaggio e sulle etichette apposte sull'apparecchio stesso.



Sostituzione della lampadina, montaggio o manutenzione

In caso di sostituzione dei corpi luminosi, di interventi di installazione e di manutenzione interrompere sempre l'alimentazione elettrica eliminando la protezione prevista.

Durante la sostituzione dei corpi luminosi sussiste il pericolo di combustione! Fare raffreddare la lampada prima di toccarla.

Pericolo di scottature ! Non toccare la lampadina quando la lampada è accesa!

Avviso di sicurezza / Avvertimento

Le riparazioni possono essere effettuate esclusivamente da un esperto autorizzato o dal costruttore.

Gli elementi dell'imballaggio (**sacchetti in plastica**, polistirolo espanso, chiodi ecc.) non devono essere lasciati alla portata dei bambini in quanto **potenziali fonti di pericolo**.

L'apparecchio non può essere in alcun modo modificato o manomesso, ogni modifica ne può compromettere la sicurezza rendendo lo stesso pericoloso. Bernd Unrecht lights declina ogni responsabilità per i prodotti modificati.

Se il cavo flessibile esterno o il filo elettrico di questo prodotto si danneggiano, per motivi di sicurezza devono essere sostituiti esclusivamente dal produttore o da un centro di assistenza autorizzato, oppure da un elettricista qualificato.

In caso di guasto e/o di cattivo funzionamento dell'apparecchio, spegnerlo e non manometterlo. Per l'eventuale riparazione in garanzia rivolgersi solamente al punto vendita dove è stato fatto l'acquisto.

Pulitura / Manutenzione

Estrarre la spina di rete prima della pulizia. Per motivi di sicurezza elettrica, pulire l'apparecchio con un panno asciutto. Per pulire la lampada non impiegare detergenti contenenti solventi.

Informazioni Generali

La lampada è stata concepita solo per uso interno.

La lampada può essere installata su superfici ad infiammabilità normale.

Conformità tecnica secondo le Direttive EN:
EN 60598-1; EN 60598-2-4; 2002/95/EC; 2002/96/EC

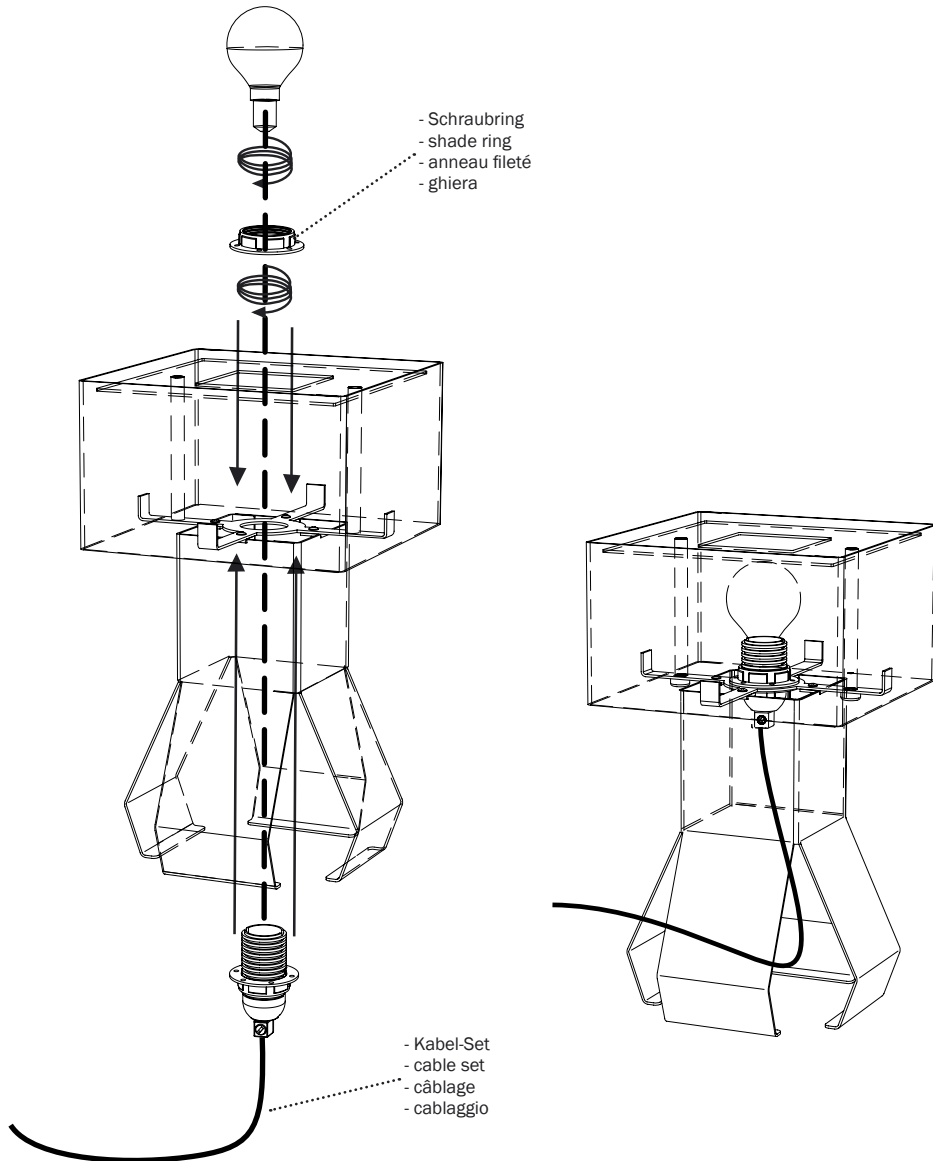
Classe di protezione II

Avvertenze per lo Smaltimento

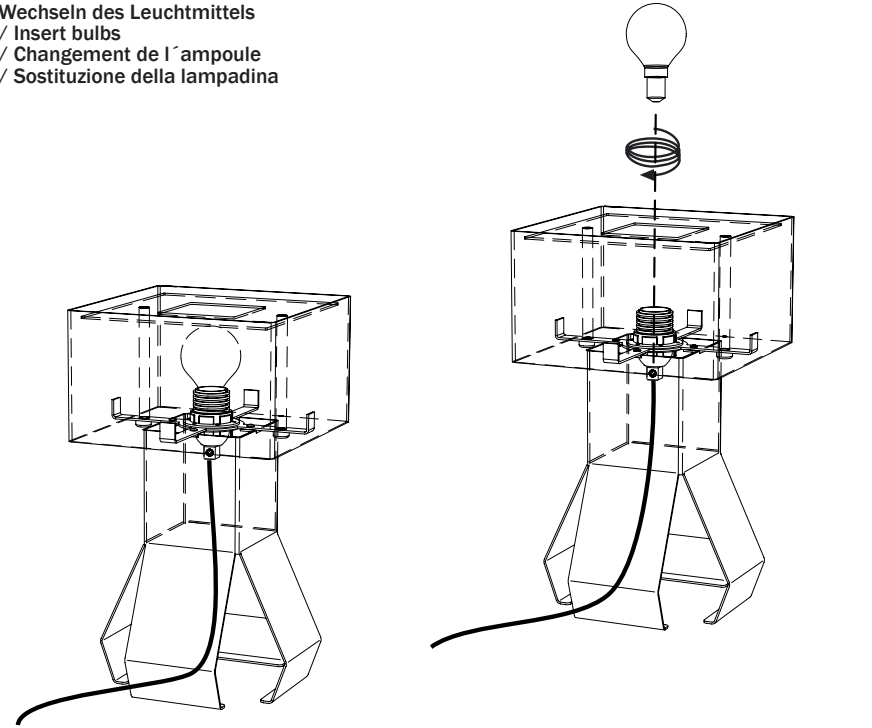
Le apparecchiature usate, contrassegnate dal simbolo illustrato, non devono essere smaltite tra i rifiuti domestici. Devono essere portate presso un centro di raccolta per apparecchiature usate oppure presso il rivenditore dal quale sono state acquistate. Presso questi centri è possibile lo smaltimento ecologico.

Non si escludono errori di stampa e di modifiche tecniche.

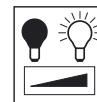
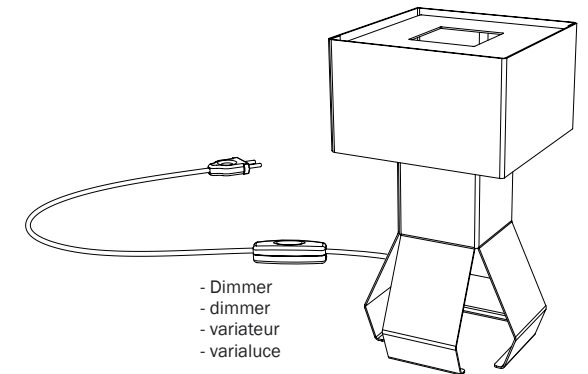
① Montage
/ assembly
/ montage
/ installazione



② Wechselln des Leuchtmittels
/ Insert bulbs
/ Changement de l' ampoule
/ Sostituzione della lampadina



③ Dimmen
/ dimming
/ intensité de lumière
/ regolare



Dimmen / Schalten:

- Manuelle Bedienung über Taster:
- Ein-/ Ausschalten: kurzes drücken
- Dimmen: langes drücken

intensité de lumière / mise en marche:

- Manoeuvre manuelle sur clavier:
- marche/ arrêt: brève pression
- fonction variateur: pression prolongée

dimming / switching:

- Manual operation via pushbuttons:
- on/ off: press briefly
- dimming: prolonged press

Regolare / accendere e spengere:

- Controllo manuale tramite la tastiera:
- acceso/ spento: breve pressione
- regolare in intensità: lunga pressione

Wir wünschen Ihnen viel Freude mit Ihrer Leuchte.
/ We wish you great pleasure with your lamp.
/ Nous vous souhaitons beaucoup de plaisir avec votre nouvelle lampe.
/ Vi auguriamo di trascorrere molte ore liete illuminati dalla luce della Vostra lampada.

Bernd Unrecht lights GmbH
Steingadenerstr. 18
81547 München
Deutschland

www.bernd-unrecht-lights.de
info@bernd-unrecht-lights.de
