

# 3x3 MACH 9 S

Hängeleuchte  
Design: Bernd Unrecht , 2012



Alle guten Dinge sind 3, ...oder?! Mit den beweglichen Leuchtarmen der "3x3 MACH 9" lassen sich viele geometrische Strukturen bilden. Wie die Blätter einer Pflanze den Stengel umkreisen, bilden die Arme die Form einer Spirale.

## 3x3 MACH 9 S

- S OLED-Hängeleuchte, dimmbar  
Neun verstellbare OLED-Leuchtarme, höhenverstellbar durch Seilstopper,
- BI Aluminium, Stahl, pulverbeschichtet,
- OLED Farbe: WEISS  
9x OLEDs, insgesamt ~ 675 lumen bei 11,5 Watt

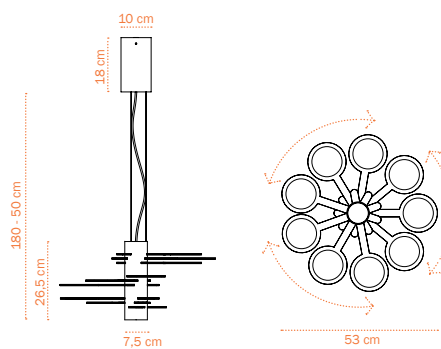
### Lichtquelle:

OLED



OLED-Panel\*\*, warm-weiß, 3000 cd/m<sup>2</sup>, dimmbar (Konstantstrom 150mA: 1-10 V, Poti, Taster), CRI 90, Leuchtbereich: Ø 100 mm, Lebensdauer: ~ 40.000 h, ~ 3000 K, pro OLED-Panel: ~75 lumen/Verbrauch: 1,28 W

CE IP 20 OLED



Leuchte



Bestell-code:  
MACH-S-BI-OLED (\*Dimmer nicht im Lieferumfang enthalten)

(Diese Leuchte enthält eingebaute OLED-Lampen.  
Die \*\*OLEDs in der Leuchte können nur vom Hersteller ausgetauscht werden.)



Bernd Unrecht | lights