



OLED


Bernd Unrecht | lights



Bernd Unrecht | lights

Bernd Unrecht lights GmbH
Herzogstandstr. 26
81539 München
Deutschland

info@bernd-unrecht-lights.de
www.bernd-unrecht-lights.de

*Gestalten im Licht.
/ shapes in the light.*

UP S-OLED

Hängeleuchte / suspended lamp: 2012
 Designprojekt / designproject: Bernd Unrecht



Wie ein Satellit schwebt die "UP" im Raum. Die vier OLED-Leuchtarme sind zur Seite hin beweglich und bringen das Licht gerade dahin, wo es gebraucht wird. Technische Innovation, Energieeffizienz gepaart mit Variabilität zeichnen diese OLED-Leuchte aus.

/ Just like a satellite hovers the "UP" in space. The four OLED-lighting panels are adjustable sideways and place the light where is needed. Technical innovation, energy efficiency in combination with variability display this OLED-lighting fixture.



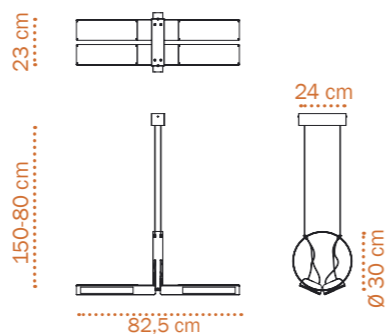
UP

UP - S - CM - OLED

UP S

- S OLED-Hängeleuchte, Designprojekt, mit vier beweglichen Leuchtarmen an einem Ring verstellbar, Material: Aluminium, Stahl, Messing, Farbe: chrom matt
 - CM
 - OLED 4x OLED-Panels: ~ 680 lumen

- S / suspended lamp, design-project, four adjustable lighting arms height adjustable by wire-stopper, material: aluminum, steel, brass, color: chrome matt
 - CM
 - OLED 4x OLED-panels: ~ 680 lumen



Lichtquelle / light source:

OLED

OLED-Leuchte mit vier großen OLED-Panels / LED-lighting fixture with four big OLED-panels
 4x OLEDs: ~ 680 lumen,
 OLED-Panel: ~ 26,5 cm x 7,7 cm,
 Verbrauch / power consumption: ~ 19 Watt
 2800 Kelvin, 8 Volt

CE IP 20 OLED

Leuchte / suspended lamp:

Chrom-Matt
 / chrome-matt

OLED

