

Flip-Led W

Wandleuchte

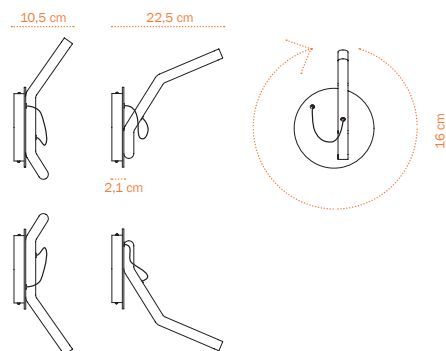
Design: Bernd Unrecht, 2012



Einfach und spielerisch,
kippen, drehen, verschieben
...so ist Flip-Led, ein
Leuchtstab, der sich durch
Magnete auf einer Scheibe
in jede Richtung lenken
läßt. Licht, das Lust auf
Veränderung macht
- einmal so, einmal anders.

Flip-Led W

- W LED-Wandleuchte, Leuchtarm unterschiedlich positionierbar mittels Magnetkraft
- BI Aluminium, Stahl, lackiert, Farbe: WEISS
- LED mit LED-Technologie



Lichtquelle: 230 V DC / 12 V AC



LED-Leuchte
1x ~ 6,5 Watt high power LED, 12 Volt
1x ~ 525 lumen, 2700 Kelvin, CRI ~85



IP 20



Wandleuchte



WEISS



Bestell-code:
FLIP-W-BI-LED

(Diese Leuchte enthält eine eingebaute LED-Lampe. Die LED-Lampe in der Leuchte kann ausgetauscht werden.)



Bernd Unrecht | lights