

LED  
OLED

**BU**  
Bernd Unrecht | lights



Bernd Unrecht | lights

Bernd Unrecht lights GmbH  
Herzogstandstr. 26  
81539 München  
Deutschland

info@bernd-unrecht-lights.de  
www.bernd-unrecht-lights.de

*Gestalten im Licht.  
/ shapes in the light.*

2011

# RE-peat S

Hängeleuchte / suspended lamp / suspension  
 Designprojekt / designproject / designprojet: Bernd Unrecht

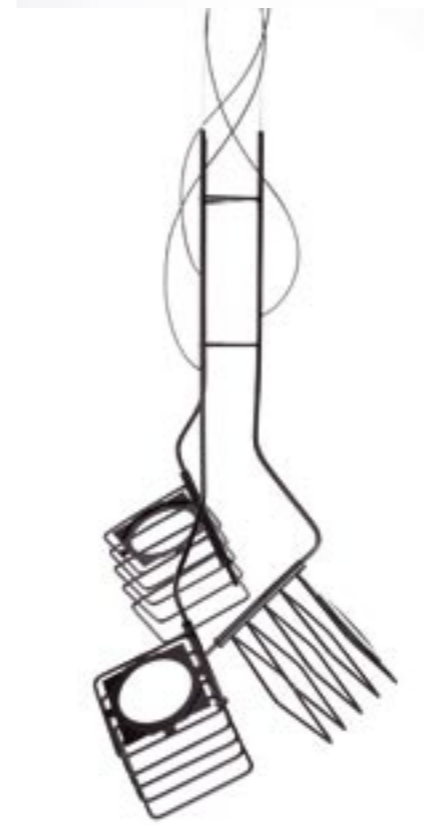
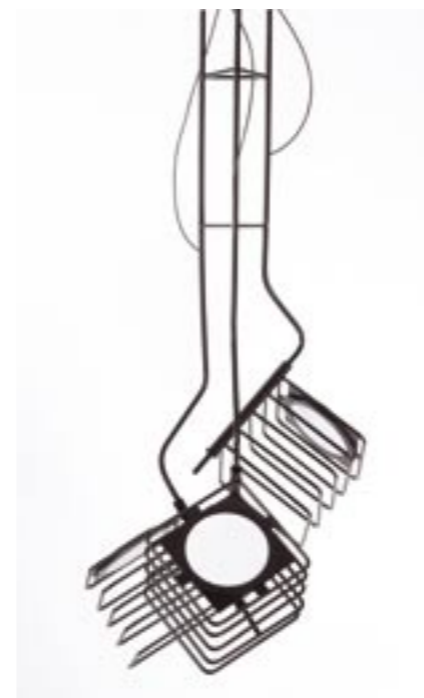
Die "RE-peat" vereint LED- und OLED-Technologie in einer Leuchte; sie wirkt aufgelöst, entmaterialisiert, leicht und ein wenig bizarr. Elemente, die sich wiederholen, ineinander verzahnt scheinen, miteinander spielen und immer spannend bleiben.

/ The "RE-peat" combines LED and OLED technology in one lamp. This gives a diffuse, dematerialised, lightweight and somewhat bizarre effect. Recurring, elements appear to be interlocked, interact with each other and remain fascinating.

/ Le luminaire "RE-peat" allie les technologies LED et OLED en une lampe. Elle produit un effet diffuse, dématérialisé, léger et quelque peu bizarre. Des éléments qui se répètent, semblent imbriqués les uns aux autres, jouent ensemble et restent toujours passionnants.



RE-peat RE-peat - S - BI/BL - HY

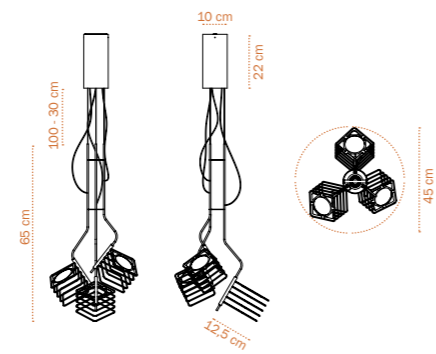


OLED



## RE-peat S

- S Hängeleuchte, Designprojekt
- BI/BL Aluminium, Messing: lackiert, Farbe: WEISS u. SCHWARZ  
Hybride Lichtquelle:
- HY 1x high-power LED: ~ 960 lumen, 13 Watt  
3x OLEDs: ~ 135 lumen
- S / suspended lamp, design-project  
aluminum, brass: sprayed, color: WHITE and BLACK
- BI/BL hybride light source:
- HY 1x high-power LED: ~ 960 lumen,  
3x OLEDs: ~ 135 lumen
- S / suspension, designprojet  
aluminum, laiton: laqué, couleur: BLANC et NOIR,
- BI/BL hybride agents lumineux:
- HY 1x high-power LED: ~ 960 lumen,  
3x OLEDs: ~ 135 lumen



CE IP 20 LED OLED

Leuchte / suspended lamp / luminaire:



Lichtquelle / light source / agent lumineux:

LED Hybrid: LED-Licht mit einer LED und drei OLEDs  
 / hybride: LED-light with one LED and three OLEDs  
 / hybride: LED-luminaire avec une LED et trois OLEDs  
 OLED 1x high-power LED: ~ 960 lumen,  
 3x OLEDs: ~ 135 lumen